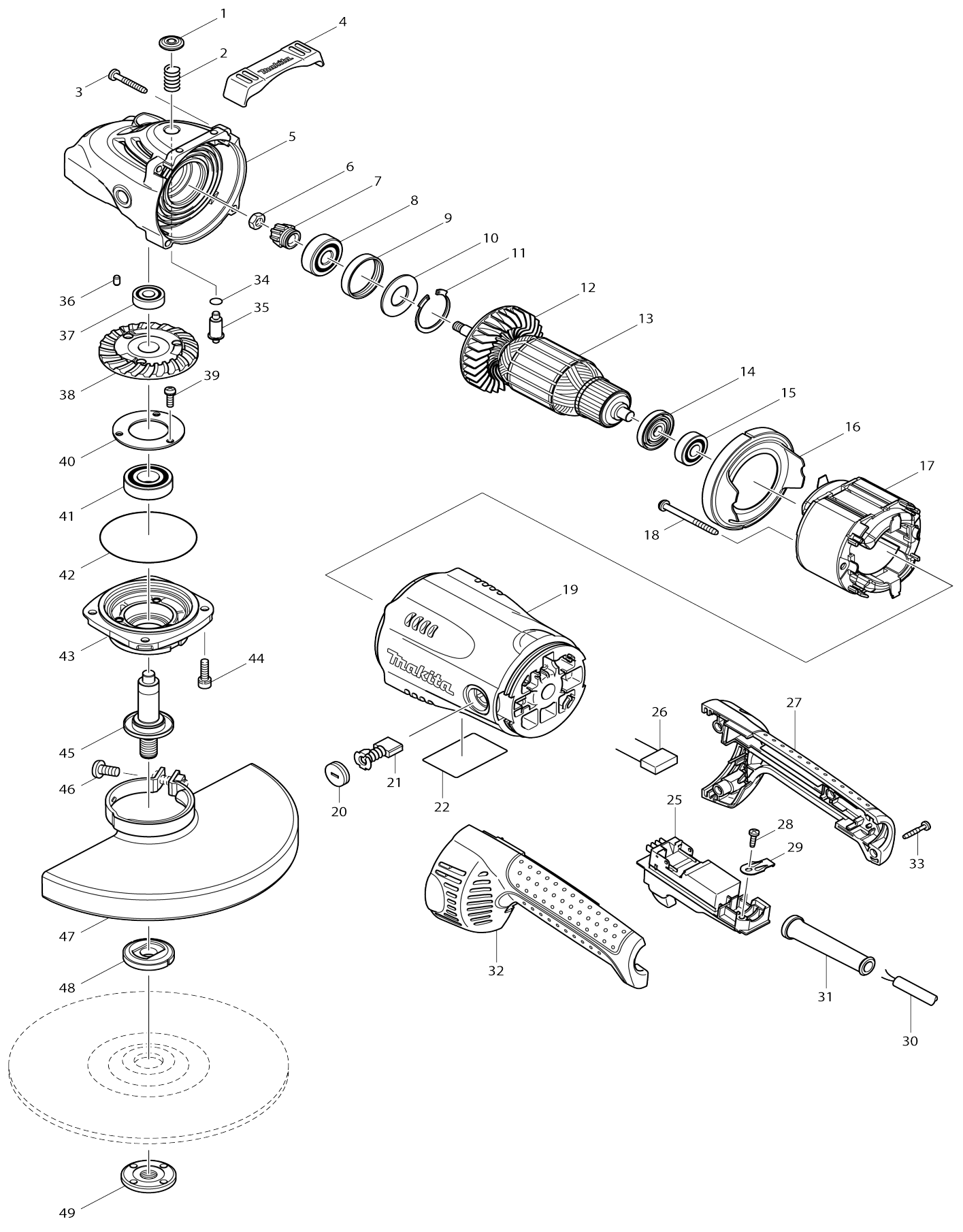


Model No.GA9020 MEULEUSE 230MM 2200W



Model No.GA9020 MEULEUSE 230MM 2200W

Numéro d'article	N ° de pièces	Description	Interchangeabilité	Q'ty	Nouvelle / ancienne	Note 1	Note 2
001	419133-4	Chapeau de tige		1	*		
001-1	416449-8	Chapeau de tige	S	1	*		
001-2	419133-4	Chapeau de tige	S	1			
002	233292-8	Ressort boudin 12		1			
003	266373-3	Vis taraudeuse à tête bombée 5X 35		4	*		
003-1	266012-5	Vis taraudeuse à tête bombée 5X 35	O	4	*		
003-2	265B72-6	Vis taraudeuse à tête bombée 5X 35	O	4			
004	419144-9	Butoir		1			
005	154685-5	Carter d'engrenage complet		1	*		
C10	262118-7	Rondelle feutre 18		1	*		
005-1	154685-5	Carter d'engrenage complet	O	1	*		
C10	262118-7	Rondelle feutre 18		1	*		
C20	419134-2	Plaque labyrinthe		1	*		
005-2	154685-5	Carter d'engrenage complet	O	1	*		
C10	262118-7	Rondelle feutre 18		1	*		
005-3	142754-4	Carter d'engrenage complet	<	1			
C10	262118-7	Rondelle feutre 18		1			
006	252194-9	Écrou hexagonal M8		1			
007	227490-4	Roue conique à denture spirale 1 2		1			
008	211132-0	Roulement à billes 6301DDW		1			
009	262085-6	Bague en caoutchouc 38		1			
010	267299-2	Rondelle plate 20		1			
011	962211-4	Joint de retenue R-42		1			
012	240081-4	Ventilateur 80		1			
013	516943-1	Assemblage armature 220V		1	*		
D10		INC. 12,14,15					
013-1	517793-7	Assemblage armature 220V	<	1			
D10		INC. 12,14,15					
014	681630-2	Rondelle isolante		1			
015	210075-3	Roulement à billes 6200DDW		1			
016	419135-0	Chicane		1			
017	526159-0	Ensemble pour terrain 240V		1	*		
C10	654197-3	Cosse à anneau		2	*		
C20	654502-4	Manchon a sertir non isole		2	*		
017-1	526159-0	Ensemble pour terrain 240V	O	1	*		
C10	654197-3	Cosse à anneau		2	*		
C20	654502-4	Manchon a sertir non isole		2	*		
017-2	526179-4	Ensemble pour terrain 240V	O	1			
C10	654197-3	Cosse à anneau		2			
C20	654502-4	Manchon a sertir non isole		2			
018	266329-6	Vis taraudeuse à tête bombée 5X 60		2	*		
018-1	266044-2	Vis taraudeuse à tête bombée 5X 60	O	2	*		
018-2	265B71-8	Vis taraudeuse à tête bombée 5X	O	2			

		60				
019	154671-6	Logement du moteur complet		1		
C10	643712-8	Porte-charbon		2		
020	643700-5	Bouchon du support 7-18		2		
021	191957-7	Jeu de balai en carbone		1	*	
021-1	194992-4	Jeu de balai en carbone	O	1		
022	861762-3	Plaque signalétique GA9020		1		
025	651173-8	Interrupteur		1	*	
025-1	650100-2	Interrupteur TG08-1300-011	O	1	*	
025-2	650102-8	Interrupteur TG08-1200-011	<	1		
026	645088-9	Atténuateur de bruit		1		
027	188059-8	Ensemble de la poignée		1	*	
C10	423350-0	Feuille-éponge		1	*	
D10		INC. 32				
027-1	188059-8	Ensemble de la poignée	O	1		
C10	423350-0	Feuille-éponge		1		
D10		INC. 32				
028	266385-6	Vis taraudeuse à tête bombée 4X 14		1	*	
028-1	266192-7	Vis taraudeuse à tête bombée 4X 14	O	1	*	
028-2	265B74-2	Vis taraudeuse à tête bombée 4X 14	O	1		
029	687169-3	Collier de cordon		1		
030	695107-1	Cordon d'alimentation 1.5-2-2.5		1		
031	682560-0	Protège-cordon 10		1		
032	188059-8	Ensemble de la poignée		1	*	
C10	423350-0	Feuille-éponge		1	*	
D10		INC. 27				
032-1	188059-8	Ensemble de la poignée	O	1		
C10	423350-0	Feuille-éponge		1		
D10		INC. 27				
033	266374-1	Vis taraudeuse à tête bombée 4X 25		4	*	
033-1	265999-8	Vis taraudeuse à tête bombée 4X 25	O	4	*	
033-2	265B73-4	Vis taraudeuse à tête bombée 4X 25	O	4		
034	213062-1	Joint torique 9		1		
035	256491-5	Goupille de bride épaulée 5		1	*	
035-1	256499-9	Goupille de bride épaulée 5	S	1	*	
035-2	256491-5	Goupille de bride épaulée 5	S	1		
036	263002-9	Cheville caoutchouc 4		1		
037	210067-2	Roulement à billes 6000ZZ		1		
038	227491-2	Roue conique à denture spirale 5 3A		1		
039	265120-9	Vis à tête cylindrique M5X16		3		
040	285724-1	Pièce de retenue de roulement 5 0		1		
041	211285-5	Roulement à billes 6203DDW		1		
042	213760-7	Joint torique 78		1		
043	317988-0	Boîtier de roulement		1	*	
043-1	318377-2	Boîtier de roulement	S	1		
044	265541-5	Boulon à tête cylindrique à six pa		4		

		ns creux M6X22				
045	154682-1	Broche complète		1	*	
C10	345629-8	Bague labyrinthe 25		1	*	
045-1	158206-5	Broche complète	S	1		
C10	345629-8	Bague labyrinthe 25		1		
046	265158-4	Vis à tête cylindrique M8X25		1	*	
046-1	265198-2	Vis à tête cylindrique M8X25	<	1		
047	154672-4	Couvercle de meule 230 complet		1	*	
D10		INC. 46				
047-1	122891-0	Ensemble du couvercle de meule 230K	S	1	*	
C10	213017-6	Joint torique 6		1	*	
C11	213775-4	Joint torique 7	O	1	*	
D10		INC. 46				
047-2	141P32-5	Couvercle de meule 230K complet	<	1		
C11	213775-4	Joint torique 7	O	1		
C20	8050A1-8	CAUTION LABEL		1		
D10		INC. 46				
048	224298-7	Flasque interieur 42		1	*	
048-1	224415-9	Flasque interieur 42	<	1		
049	224543-0	Contre-écrou 14-45		1		
050	233946-7	Jonc de retenue 15		1		
051	819357-6	Étiquette claire		1	*	
051-1	804Y42-4	Étiquette claire	<	1	*	
A01	152539-0	Manche 36 complet		1		
A02	782407-9	Cle a ergots 35		1	*	
A02-1	197610-3	Ensemble de clés à contre-écrou 35	O	1		
A06	122913-6	Ensemble du couvercle de meule 230CK		1		
C10	213017-6	Joint torique 6		1	*	
C20	265198-2	Vis à tête cylindrique M8X25		1		
F04	192227-7	Ensemble du flasque intérieur 47		1		
F26	194305-9	Jeu de douilles de desserrage de contre-écrou 35		1		

Veuillez indiquer les pièces n ° lorsque votre commande.

Date d'impression 07/09/2024