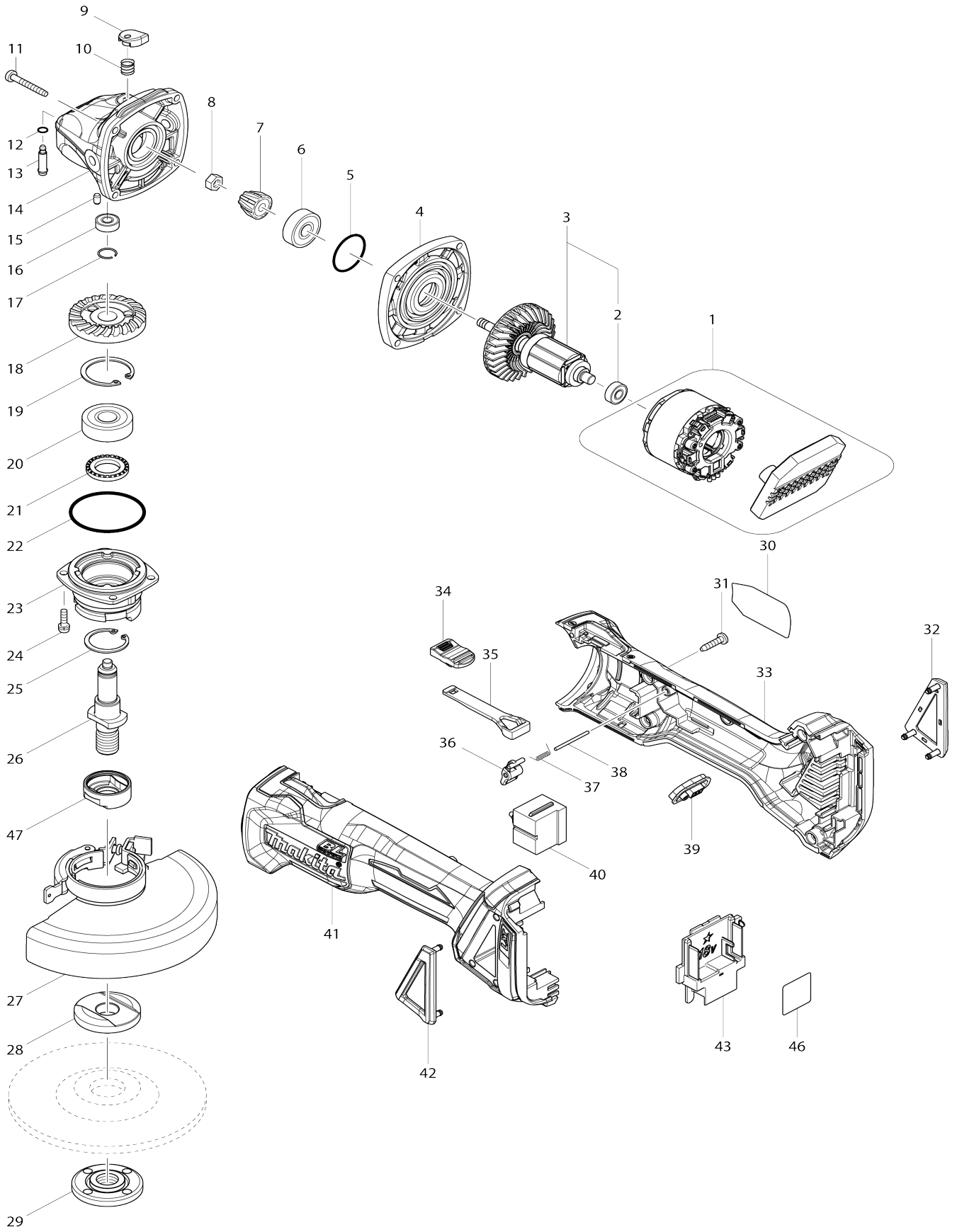


# Model No.DGA506



# Model No.DGA506

| Numéro d'article | N ° de pièces | Description                                     | Intercangeabilité | Q'ty | Nouvelle / ancienne | Note 1 | Note 2 |
|------------------|---------------|---|-------------------|------|---------------------|--------|--------|
| 001              | 629201-7      | Stator complet                                  |                   | 1    | *                   |        |        |
| 001-1            | 629B61-9      | Redresseur                                      | S                 | 1    |                     |        |        |
| 002              | 210034-7      | Roulement à billes 607LLB                       |                   | 1    | *                   |        |        |
| 002-1            | 210169-4      | Roulement à billes 607LLB                       | <                 | 1    |                     |        |        |
| 003              | 519378-5      | Induit complet                                  |                   | 1    | *                   |        |        |
| D10              |               | INC. 2  |                   |      |                     |        |        |
| 003-1            | 510329-1      | Induit complet                                  | <                 | 1    | *                   |        |        |
| D10              |               | INC. 2  |                   |      |                     |        |        |
| 003-2            | 510329-1      | Induit complet                                  | O                 | 1    | *                   |        |        |
| D10              |               | INC. 2  |                   |      |                     |        |        |
| 003-3            | 510329-1      | Induit complet                                  | O                 | 1    |                     |        |        |
| D10              |               | INC. 2  |                   |      |                     |        |        |
| 004              | 319214-3      | Couvercle du carter d'engrenages                |                   | 1    |                     |        |        |
| 005              | 213445-5      | Joint torique 26                                |                   | 1    | *                   |        |        |
| 005-1            | 213407-3      | Joint torique 26                                | O                 | 1    |                     |        |        |
| 006              | 210042-8      | Roulement à billes 629LLB                       |                   | 1    |                     |        |        |
| 007              | 227541-3      | Roue conique à denture spirale 10               |                   | 1    | *                   |        |        |
| 007-1            | 226861-2      | Roue conique à denture spirale 10               | S                 | 1    |                     |        |        |
| 008              | 252186-8      | Écrou hexagonal M6                              |                   | 1    |                     |        |        |
| 009              | 417771-6      | Chapeau de tige                                 |                   | 1    |                     |        |        |
| 010              | 233072-2      | Ressort boudin 8                                |                   | 1    | *                   |        |        |
| 010-1            | 233376-2      | Ressort boudin 8                                | O                 | 1    |                     |        |        |
| 011              | 266361-0      | Vis taraudeuse à tête bombée 4X30               |                   | 4    | *                   |        |        |
| 011-1            | 265B70-0      | Vis taraudeuse à tête bombée 4X30               | O                 | 4    |                     |        |        |
| 012              | 213960-9      | Joint torique 5                                 |                   | 1    |                     |        |        |
| 013              | 256546-6      | Goupille de bride épaulée 4                     |                   | 1    |                     |        |        |
| 014              | 319213-5      | Carter d'engrenage                              |                   | 1    |                     |        |        |
| 015              | 263002-9      | Chevillon caoutchouc 4                          |                   | 1    |                     |        |        |
| 016              | 210033-9      | Roulement à billes 696ZZ                        |                   | 1    |                     |        |        |
| 017              | 233950-6      | Jonc de retenue 11                              |                   | 1    |                     |        |        |
| 018              | 227641-9      | Roue conique à denture spirale 37               |                   | 1    | *                   |        |        |
| 018-1            | 226862-0      | Roue conique à denture spirale 37               | S                 | 1    |                     |        |        |
| 019              | 962151-6      | Circlip int R-32                                |                   | 1    |                     |        |        |
| 020              | 211129-9      | Roulement à billes 6201DDW                      |                   | 1    |                     |        |        |
| 021              | 262153-5      | Rondelle feutre 16                              |                   | 1    |                     |        |        |
| 022              | 213622-9      | Joint torique 45                                |                   | 1    |                     |        |        |
| 023              | 319399-5      | Boîtier de roulement                            |                   | 1    |                     |        |        |
| 024              | 911121-2      | Vis à tête cylindrique M4X14 W                  |                   | 4    |                     |        |        |
| 025              | 962105-3      | Circlip int R-26                                |                   | 1    |                     |        |        |
| 026              | 326672-6      | Broche  |                   | 1    |                     |        |        |
| 027              | 123145-8      | Ensemble du couvercle de meule sans outil 125AK |                   | 1    | *                   |        |        |
| C10              | 213009-5      | Joint torique 4                                 |                   | 1    | *                   |        |        |

|       |          |   |   |   |   |  |  |
|-------|----------|---|---|---|---|--|--|
| C20   | 265180-1 | Vis à tête cylindrique M5X16                                |   | 1 | * |  |  |
| 027-1 | 141P36-7 | Couvercle de meule sans outil 12 5AK complet                | < | 1 |   |  |  |
| C10   | 213009-5 | Joint torique 4   |   | 1 | * |  |  |
| C20   | 265180-1 | Vis à tête cylindrique M5X16                                |   | 1 |   |  |  |
| C30   | 8050A1-8 | CAUTION LABEL   |   | 1 |   |  |  |
| 028   | 224447-6 | Flasque interieur 42B                                       |   | 1 |   |  |  |
| 029   | 224554-5 | Contre-écrou 14-45  |   | 1 |   |  |  |
| 030   | 851Y86-5 | Plaque signalétique DGA506                                  |   | 1 |   |  |  |
| 031   | 266326-2 | Vis taraudeuse à tête bombée 4X 18                          |   | 5 | * |  |  |
| 031-1 | 265B67-9 | Vis taraudeuse à tête bombée 4X 18                          | O | 5 |   |  |  |
| 032   | 455450-8 | Couvercle de poussiere R                                    |   | 1 |   |  |  |
| 033   | 187998-9 | Ensemble du carter du moteur                                |   | 1 | * |  |  |
| C10   | 263005-3 | Cheville caoutchouc 6                                       |   | 2 | * |  |  |
| D10   |          | INC. 41   |   |   |   |  |  |
| 033-1 | 183J39-9 | Ensemble du carter du moteur                                | < | 1 |   |  |  |
| C10   | 263005-3 | Cheville caoutchouc 6                                       |   | 2 |   |  |  |
| D10   |          | INC. 41   |   |   |   |  |  |
| 034   | 455447-7 | Bouton d' inter   |   | 1 |   |  |  |
| 035   | 455446-9 | Gâchette allongée   |   | 1 |   |  |  |
| 036   | 455448-5 | Levier  |   | 1 |   |  |  |
| 037   | 231679-8 | Ressort de torsion 2  |   | 1 |   |  |  |
| 038   | 268330-7 | Goupille 2  |   | 1 |   |  |  |
| 039   | 142901-7 | Panneau d'indication complet                                |   | 1 |   |  |  |
| 040   | 650579-7 | Interrupteur 1246.3223                                      |   | 1 |   |  |  |
| 041   | 187998-9 | Ensemble du carter du moteur                                |   | 1 | * |  |  |
| C10   | 263005-3 | Cheville caoutchouc 6                                       |   | 2 | * |  |  |
| D10   |          | INC. 33   |   |   |   |  |  |
| 041-1 | 183J39-9 | Ensemble du carter du moteur                                | < | 1 |   |  |  |
| C10   | 263005-3 | Cheville caoutchouc 6                                       |   | 2 |   |  |  |
| D10   |          | INC. 33   |   |   |   |  |  |
| 042   | 455449-3 | Couvercle de poussiere L                                    |   | 1 |   |  |  |
| 043   | 643899-6 | Borne   |   | 1 |   |  |  |
| 046   | 851Y94-6 | Numéro de série. étiquette DGA 506                          |   | 1 |   |  |  |
| 047   | 310514-4 | Flasque plomb   |   | 1 |   |  |  |
| 048   | 620L30-3 | Contrôleur  | S | 1 |   |  |  |
| 049   | 652119-7 | Vis à tête cylindrique M2X6                                 | S | 6 |   |  |  |
| A01   | A-80656  | MEULE INOX 125X6 WA36N 2,5G                                 |   | 1 |   |  |  |
| A02   | 158237-4 | Manche 36 complet   |   | 1 |   |  |  |
| A03   | 782423-1 | Cle a ergots 35   |   | 1 |   |  |  |
| A13   | 199710-5 | Ensemble d'accessoire pour couvercle de disque de coupe 125 |   | 1 |   |  |  |
| D01   | 652044-2 | Vis à tête bombée M3.5X5.0                                  |   | 2 |   |  |  |
| F02-1 | 194514-0 | Ensemble poignee anti vibration                             | O | 1 |   |  |  |
| F15-1 | 197423-2 | Batterie 1000 BL1860B                                       | O | 1 |   |  |  |
| F16-1 | 197428-2 | Batterie 1000 BL1860B (2 pcs)                               | O | 1 |   |  |  |
| F23   | 191W06-8 | Ensemble du pare-poussière K 1 15/125mm                     |   | 1 |   |  |  |
| C10   | 743129-6 | Brosse A  |   | 1 |   |  |  |
| C20   | 743130-1 | Brosse B  |   | 1 |   |  |  |
|       |          |   |   |   |   |  |  |

|       |           |   |   |   |   |  |
|-------|-----------|---|---|---|---|--|
| A04   | ***DC18RC | DC18RC FAST CHARGER                         |   | 1 |   |  |
| D10   |           | COMPO-PARTS                                 |   |   |   |  |
| A05   | 194204-5  | Batterie 1000 BL1830                        |   | 2 | * |  |
| A05-1 | 197600-6  | Batterie 1000 BL1830B                       | < | 2 | * |  |
| A05-2 | 197600-6  | Batterie 1000 BL1830B                       | O | 2 |   |  |
| A06   | 450128-8  | Couvercle de batterie                       |   | 1 |   |  |
| A07   | 821551-8  | Boîtier en plastique du connecteur (type 3) |   | 1 |   |  |
| C10   | 453974-8  | Clip coffret                                |   | 4 |   |  |
| A08   | 838175-3  | Plateau intérieur                           |   | 1 |   |  |
| A09   | 808R90-3  | Étiquette d'indication DGA506RFJ            |   | 1 | * |  |
| A09-1 | 810N45-2  | Étiquette d'indication DGA506RFJ            | O | 1 |   |  |
| A10   | 808R91-1  | Étiquette de boîtier en plastique DGA506RFJ |   | 2 | * |  |
| A10-1 | 810N46-0  | Étiquette de boîtier en plastique DGA506RFJ | X | 2 |   |  |
| A05   | 197265-4  | Batterie 1000 BL1840B                       |   | 2 | * |  |
| A05-1 | 197265-4  | Batterie 1000 BL1840B                       | O | 2 |   |  |
| A09   | 808R92-9  | Étiquette d'indication DGA506RMJ            |   | 1 | * |  |
| A09-1 | 810N47-8  | Étiquette d'indication DGA506RMJ            | O | 1 |   |  |
| A10   | 808R93-7  | Étiquette de boîtier en plastique DGA506RMJ |   | 2 | * |  |
| A10-1 | 810N48-6  | Étiquette de boîtier en plastique DGA506RMJ | X | 2 |   |  |
| A05   | 197280-8  | Batterie 1000 BL1850B                       |   | 2 | * |  |
| A05-1 | 197280-8  | Batterie 1000 BL1850B                       | O | 2 |   |  |
| A09   | 808R94-5  | Étiquette d'indication DGA506RTJ            |   | 1 | * |  |
| A09-1 | 810N49-4  | Étiquette d'indication DGA506RTJ            | O | 1 |   |  |
| A10   | 808R95-3  | Étiquette de boîtier en plastique DGA506RTJ |   | 2 | * |  |
| A10-1 | 810N50-9  | Étiquette de boîtier en plastique DGA506RTJ | X | 2 |   |  |
| A04   | 821551-8  | Boîtier en plastique du connecteur (type 3) |   | 1 |   |  |
| C10   | 453974-8  | Clip coffret                                |   | 4 |   |  |
| A05   | 838175-3  | Plateau intérieur                           |   | 1 |   |  |
| A06   | 808R96-1  | Étiquette d'indication DGA506Y1J            |   | 1 | * |  |
| A06-1 | 810N51-7  | Étiquette d'indication DGA506Y1J            | O | 1 |   |  |
| A07   | 808R97-9  | Étiquette de boîtier en plastique DGA506Y1J |   | 2 | * |  |
| A07-1 | 810N52-5  | Étiquette de boîtier en plastique DGA506Y1J | X | 2 |   |  |
| A08   | 196235-0  | Batterie 1000 BL1815N                       |   | 1 |   |  |
| A06   | 810N43-6  | Étiquette d'indication DGA506ZJ             |   | 1 |   |  |
| A07   | 810N44-4  | Étiquette de boîtier en plastique DGA506ZJ  |   | 2 |   |  |

Veuillez indiquer les pièces n ° lorsque votre commande.

Date d'impression 07/10/2024