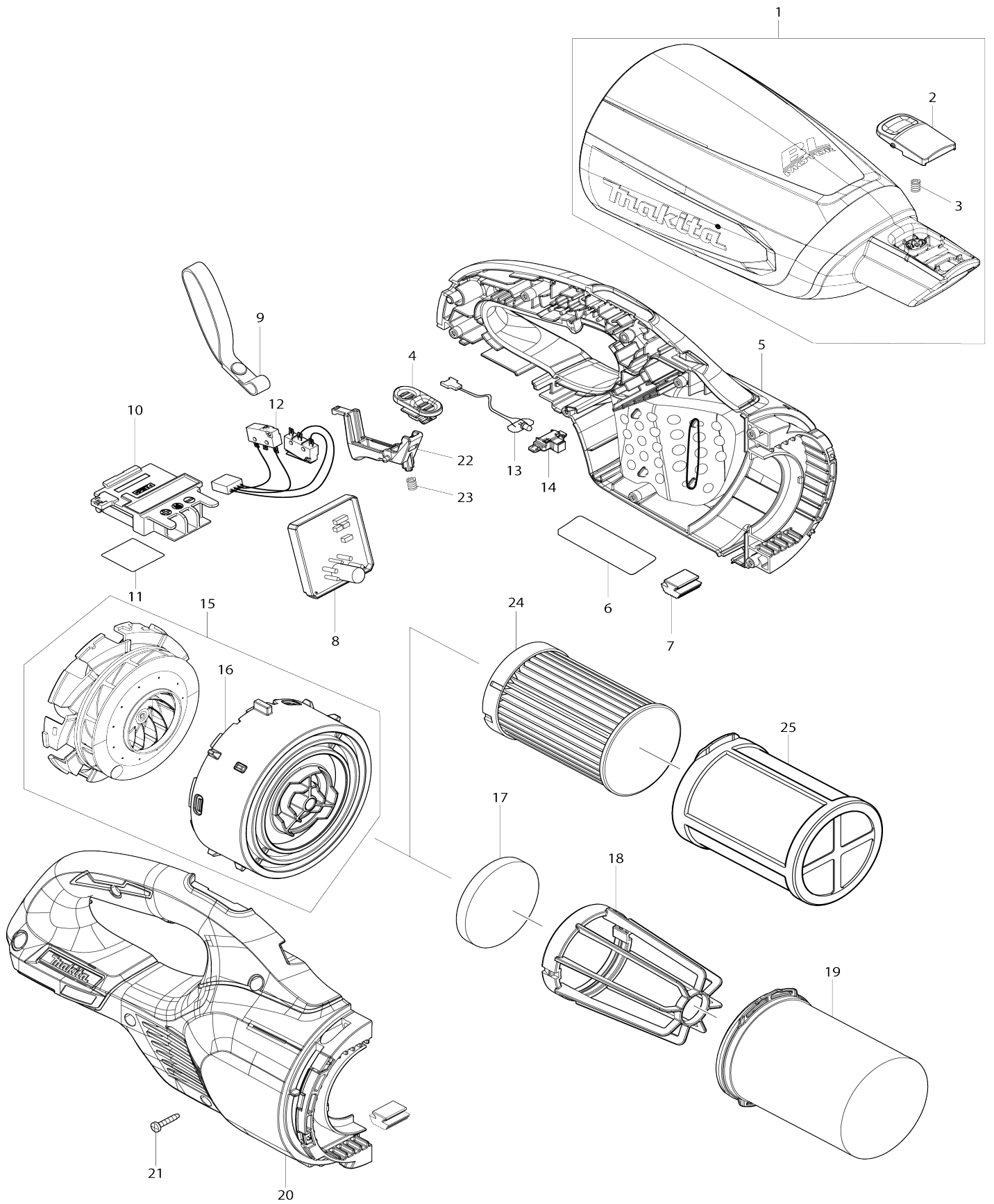


Model No. DCL280F CORDLESS CLEANER



Model No.DCL280F CORDLESS CLEANER

Numéro d'article	N ° de pièces	Description	Intercangeabilité	Q'ty	Nouvelle / ancienne	Note 1	Note 2
001	136105-1	CAPSULE ASS'Y		1			
C10	266326-2	Vis taraudeuse à tête bombée 4X18		1	*		
C11	251530-6	Vis taraudeuse à tête bombée 4X18	S	1			
C20	424208-6	Robinet		1			
C30	941051-3	Rondelle plate 4		1	*		
D10		INC. 2,3					
002	458939-5	Bouton A		1			
003	232485-4	Ressort boudin 5		1			
004	459326-1	Interrupteur à glissière		1			
005	183M07-0	Ensemble du logement		1			
C10	263005-3	Cheville caoutchouc 6		2			
C20	422458-7	Feuille-éponge 55-80		2			
C30	213008-7	Joint torique 22.4		2			
D10		INC. 7,20					
006	855596-8	Plaque signalétique DCL280F		1			
007	422460-0	Plaque de caoutchouc		2			
008	620A74-7	Contrôleur		1			
010	643874-2	Borne		1			
011	855T03-7	Numéro de série. étiquette DCL280F		1			
012	632N57-3	Unité d'interrupteur		1			
013	620A76-3	Circuit led		1	*		
013-1	620E82-2	Circuit led	<	1			
014	459478-8	Coffret lentille		1			
015	136091-6	MOTOR ASS'Y		1			
D10		INC. 16					
016	459322-9	Couvercle du ventilateur		1			
017	422268-2	Feuille-éponge 57		1			
018	458467-0	Logement		1			
019	199966-0	Ensemble du filtre haute performance		1			
020	183M07-0	Ensemble du logement		1			
C10	263005-3	Cheville caoutchouc 6		2			
C20	422458-7	Feuille-éponge 55-80		2			
C30	213008-7	Joint torique 22.4		2			
D10		INC. 5,7					
021	266429-2	Vis taraudeuse à tête bombée 3X16		7			
022	459324-5	Gâchette allongée		1			
023	232485-4	Ressort boudin 5		1			
A01	123488-8	Ensemble de buses		1			
C10	451410-8	Rouleau		4			
C20	268208-4	Goupille 3		4			
C30	424096-1	Balai		1	*		
C31	422963-4	Balai	O	1			
A02	451243-1	Suceur plat		1	*		
A02-1	413859-0	Buse plate	O	1			

A03	459356-2	Tuyau		1		
A04	459355-4	Porte-suceur		1		
F07	198527-3	Ensemble d'assemblage de buse		1		
F09	198529-9	Ensemble d'assemblage de buse		1		
F12	198538-8	Ensemble brosse douce		1		
F13	198540-1	Ensemble brosse douce		1		
F33	198915-4	Ensemble filtre		1		
F38	198990-0	Jeu de suceur plat long		1		
F43	199039-9	Ensemble du suceur pour siège		1		
F45	199041-2	Ensemble du suceur pour siège		1		
F48	199901-8	Ensemble de sacs outil		1		
F75	191E30-3	Ensemble du flexible avec verrou		1		
F88	191X06-4	Ensemble d'assemblage de buse		1		
F89	1910D4-2	Ensemble d'unité cyclone		1		
F90	1910D3-4	Ensemble d'unité cyclone		1		
F91	1910D5-0	Ensemble d'unité cyclone		1		
F92	1911L1-0	Ensemble de support de nettoyage		1		

Veuillez indiquer les pièces n ° lorsque votre commande.

Date d'impression 06/06/2024